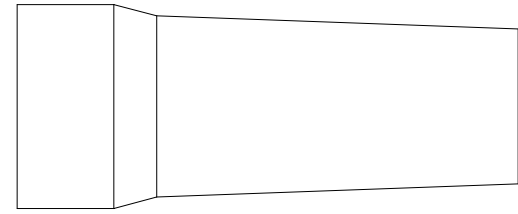
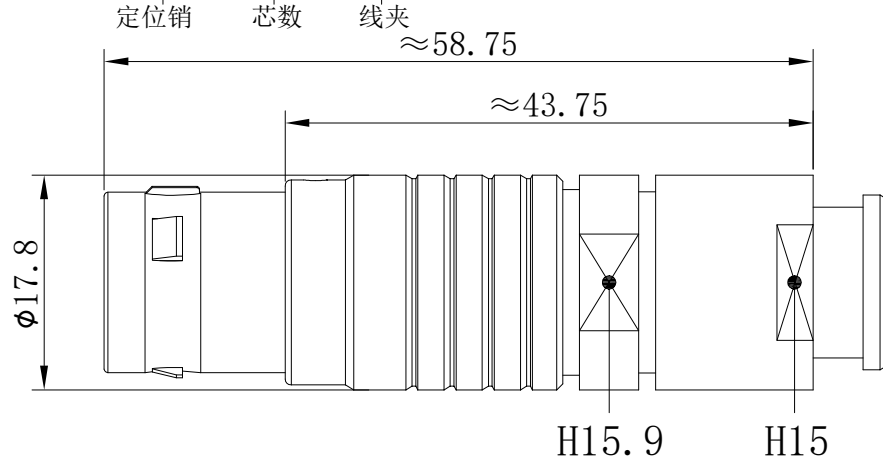


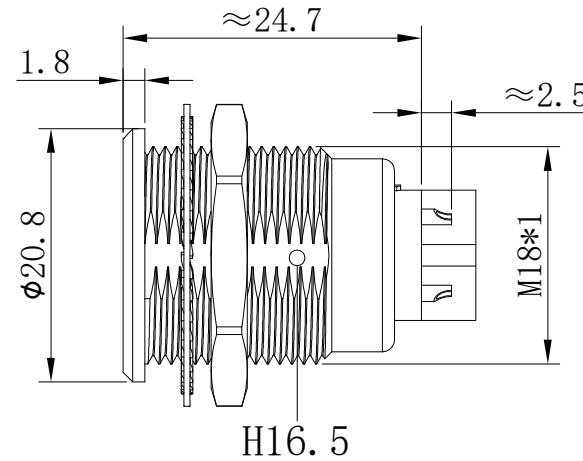
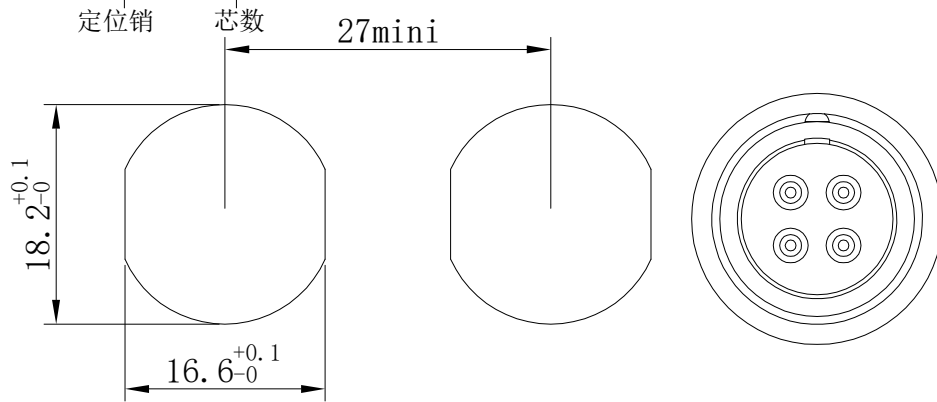
产品尺寸:

型号: 02. FGG. 3B. 4G00. CA120ZN

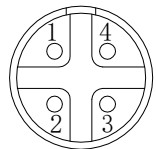


- 外壳材料: 铜合金镀珍珠铬
- 绝缘材料: PPS
- 护 套: 黑色TPU
- 针芯材料: 铜合金镀金
- 插拔次数: >5000次
- 防护等级: (插合时) IP50
- 工作温度: -40℃ ~ +150℃
- 相对湿度: 60℃时, 93±2%
- 震 动: 10~2000HZ, 15g
- 冲 击: 100g, 6ms
- 耐 盐 雾: 144h
- 绝缘电阻: >5000MΩ
- 接触电阻: 6mΩ
- 额定电流: 8A
- 耐电压: 5000V
- 针芯数量: 4Pin
- 针芯规格: φ0.9
- 适配线径: 6.0-12.0

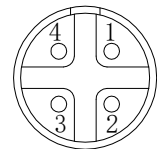
型号: EGG. 3B. 4G00. CL



焊接端视图:



公针芯焊接端
焊接排序图



母针芯焊接端
焊接排序图