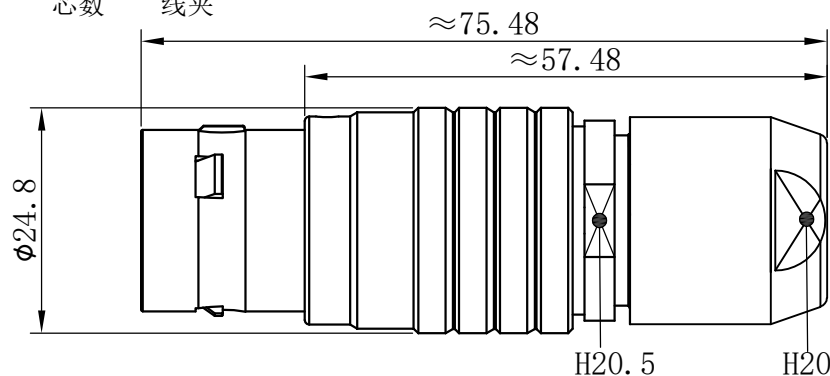


产品尺寸:

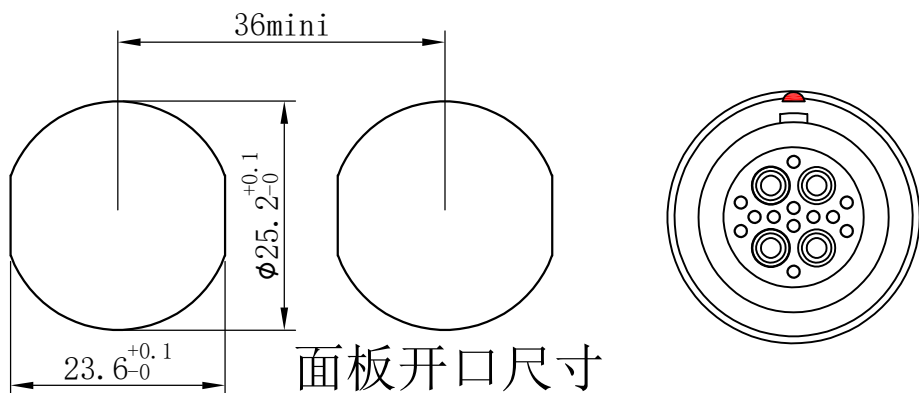
型号: H. 02. FGG. 4B. 4D12. CA152M

定位键 芯数 线夹

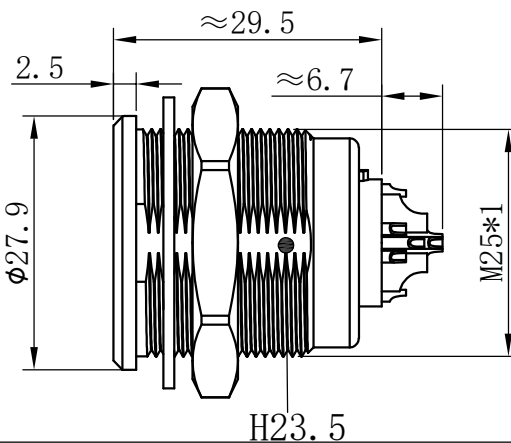


型号: H. EGG. 4B. 4D12. CL

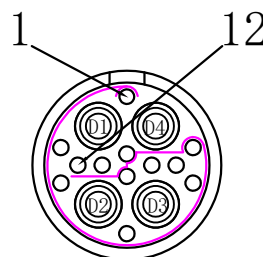
定位键 芯数



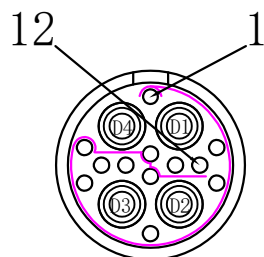
面板开口尺寸



焊接端视图:



公针芯焊接端
焊接排序图



母针芯焊接端
焊接排序图

- 外壳材料: 铜合金镀珍珠铬
- 绝缘材料: PPS
- 针芯材料: 铜合金镀金
- 插拔次数: > 5000次
- 防护等级: (插合时) IP50
- 工作温度: -40℃ ~ +150℃
- 相对湿度: 60℃时, 93 ± 2%
- 震动: 10~2000HZ, 15g
- 冲击: 100g, 6ms
- 耐盐雾: 144h
- 绝缘电阻: > 5000MΩ
- 大针接触电阻: 4.5mΩ
- 大针额定电流: 25A
- 大针芯数量: 4Pin
- 大针芯规格: φ3.0
- 小针接触电阻: 6mΩ
- 小针额定电流: 5A
- 小针芯数量: 12Pin
- 小针芯规格: φ0.9
- 插头适配线径: 12-15.5